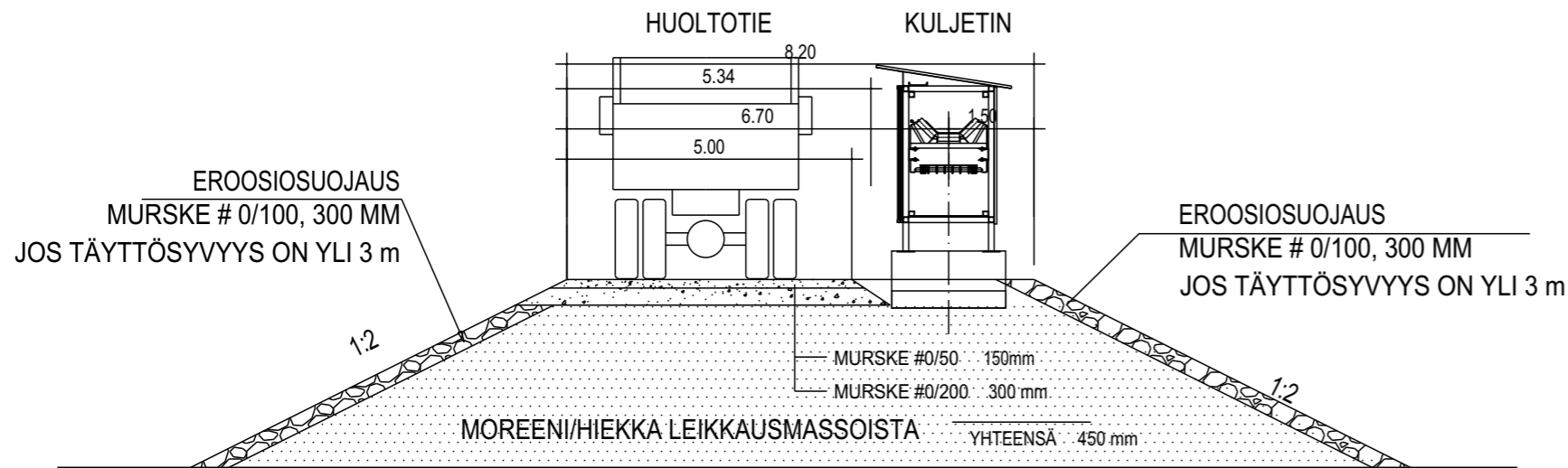
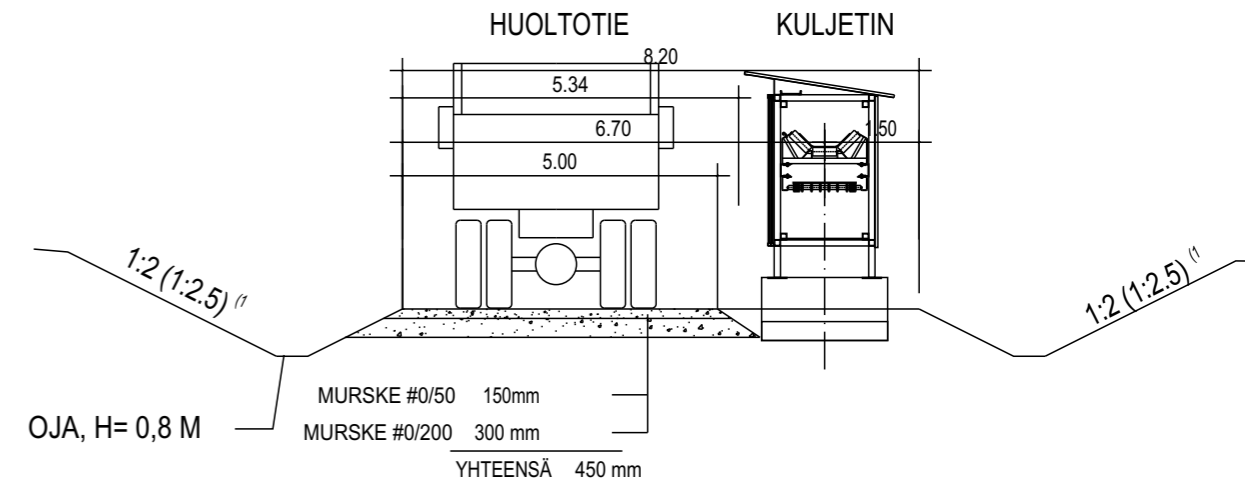


**KULJETIN**  
TYYPPIPOIKKILEIKKAUS  
PENGER  
1:120

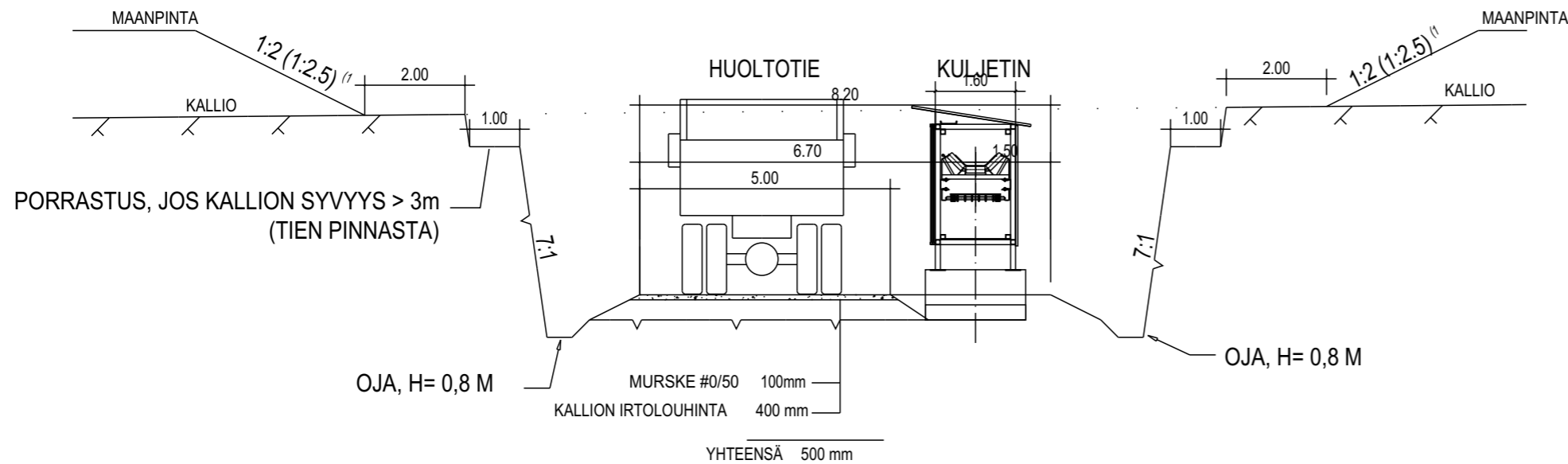


**KULJETIN**  
TYYPPIPOIKKILEIKKAUS  
MAALEIKKAUS  
1:120



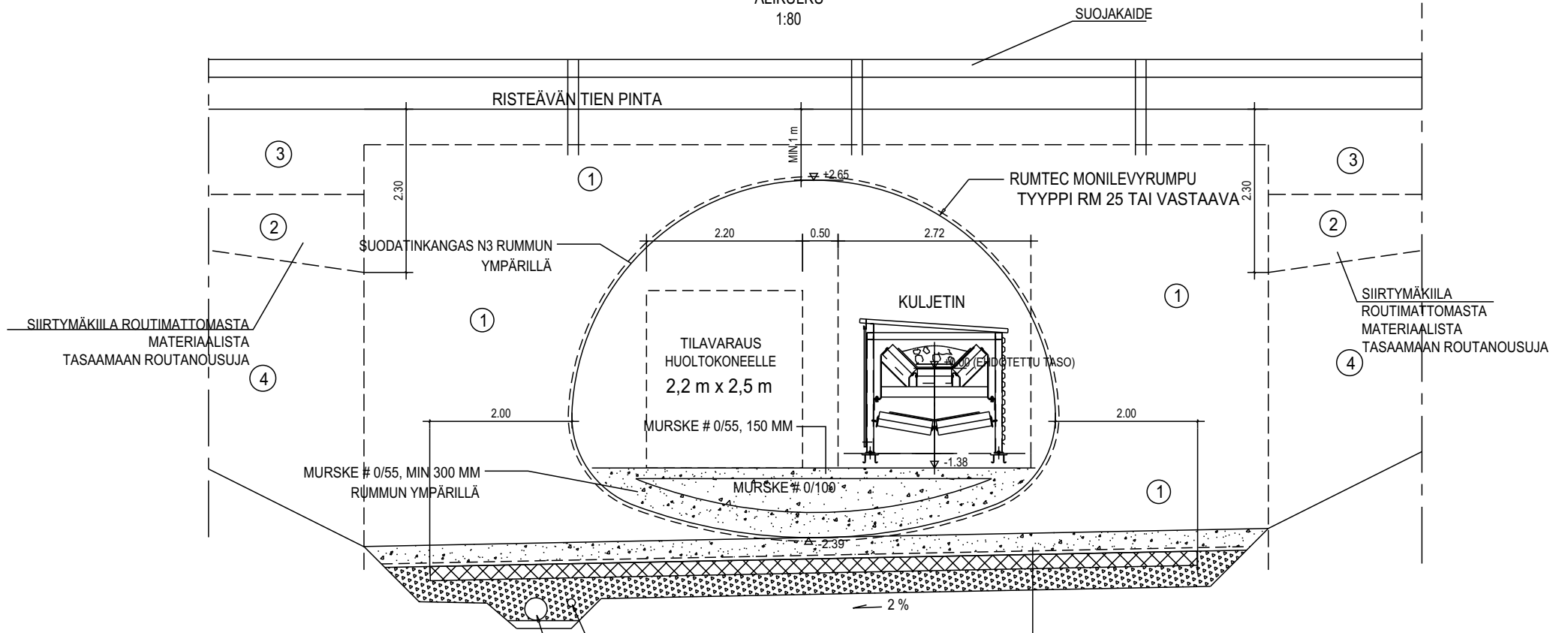
(1) JOS KAIVANNON SYVYYS ON YLI 3 m, LUISKAN KALTEVUUS 1:2,5

**KULJETIN**  
TYYPPIPOIKKILEIKKAUS  
KALLIOLEIKKAUS  
1:120



HANNUKAISEN KAIVOSHANKKEEN YMPÄRISTÖLUPA LIITE X - KULJETIN	MILJÖTILLSTÅND FÖR GRUVPROJEKTET I HANNUKAINEN BILAGA X - TRANSPORTÖR
<u>KULJETIN</u> TYYPPIPOIKKILEIKKAUS PENGER	<u>TRANSPORTÖR</u> TYPTVÄRSNITT VALL
HUOLTOTIE	SERVICEVÄG
EROOSIOSUOJAUS	EROSIONSSKYDD
MURSKE # 0/100, 300 MM	KROSS # 0/100, 300 MM
JOS TÄYTTÖSYVYYS ON YLI 3 m	OM FYLLNADSDJUPET ÄR ÖVER 3 m
MURSKE #0/50 150mm	KROSS #0/50 150 mm
MURSKE #0/200 300 mm	KROSS #0/200 300 mm
MOREENI/HIEKKA LEIKKAUSMASSOISTA	MORÄN/SAND AV SKÄRNINGSMASSOR
YHTEENSÄ 450 mm	TOTALT 450 mm
<u>KULJETIN</u> TYYPPIPOIKKILEIKKAUS MAALEIKKAUS	<u>TRANSPORTÖR</u> TYPTVÄRSNITT JORDSKÄRNING
OJA, H= 0,8 M	DIKE, H= 0,8 M
JOS KAIVANNON SYVYYS ON YLI 3 m, LUISKAN KALTEVUUS 1:2,5	OM SCHAKTETS DJUP ÄR ÖVER 3 m, SLÄNTENS LUTNING 1:2,5
<u>KULJETIN</u> TYYPPIPOIKKILEIKKAUS KALLIOLEIKKAUS	<u>TRANSPORTÖR</u> TYPTVÄRSNITT SCHAKT
MAANPINTA	MARKYTA
KALLIO	BERG
PORRASTUS, JOS KALLION SYVYYS > 3m (TIEN PINNASTA)	TERRASSERING, OM BERGDJUP > 3m (FRÅN VÄGYTAN)
KALLION IRTOLOUHINTA	LÖSSCHAKTNING AV BERG

KULJETIN  
 TYYPIPOIKKILEIKKAUS  
 ALIKULKU  
 1:80



SIIRTYMÄKIILA ROUTIMATTOMASTA  
 MATERIAALISTA  
 TASAAMAAN ROUTANOUSUJA

SIIRTYMÄKIILA  
 ROUTIMATTOMASTA  
 MATERIAALISTA  
 TASAAMAAN ROUTANOUSUJA

- TÄYTÖT:
- ① MURSKETÄYTTÖ # 0/55...63, D>95%
  - ② TÄYTTÖ ROUTIMATTOMASTA MATERIAALISTA D>92%
  - ③ TIENRAKENNEKERROKSET
  - ④ KITKAMAATÄYTTÖ (ESIM. MOREENI)

MURSKES # 0/55...63	300 mm
SUODATINKANGAS, N3	
XPS LÄMMÖNERISTE	200 mm
KUIVATUSKERROS, SEPELI # 6/32	300 mm

<u>KULJETIN</u> TYYPPIPOIKKILEIKKAUS ALIKULKU	<u>TRANSPORTÖR</u> TYPTVÄRSNITT VIADUKT
SUOJAKAIDE	SKYDDSRÄCKE
RISTEÄVÄN TIEN PINTA	KORSANDE VÄGYTA
SIIRTYMÄKIILA ROUTIMATTOMASTA MATERIAALISTA TASAAMAAN ROUTANOUSUJA	UTSPETSNING AV TJÄLFRITT MATERIAL FÖR ATT JÄMNA UT TJÄLLYFTNING
SUODATINKANGAS N3 RUMMUN YMPÄRILLÄ	FILTERTYG N3 OMKRING TRUMMAN
RUMTEC MONILEVYRUMPU TYYPPI RM 25 TAI VASTAAVA	RUMTEC FLERSKIVSTRUMMA TYP RM 25 ELLER MOTSVARANDE
TILAVARAUS HUOLTOKONEELLE 2,2 m x 2,5 m	RUMSRESERVERING FÖR SERVICEMASKIN 2,2 m x 2,5 m
MURSKE # 0/55, 150 MM +0.00 (EHDOTETTU TASO)	KROSS # 0/55, 150 MM +0.00 (FÖRESLAGEN NIVÅ)
MURSKE # 0/100	KROSS #0/100
MURSKE # 0/55, MIN 300 MM RUMMUN YMPÄRILLÄ	KROSS # 0/55, MIN 300 MM OMKRING TRUMMAN
SALAOJITUS	TÄCKDIKNING
HULEVESIVIAMÄRI	DAGVATTENAVLOPP
MURSKE # 0/55...63	KROSS # 0/55...63
SUODATINKANGAS, N3	FILTERTYG, N3
XPS LÄMMÖNERISTE	XPS VÄRMEISOLERING
KUIVATUSKERROS, SEPELI # 6/32	DRÄNERINGSLAGER, KROSSGRUS # 6/32
TÄYTÖT:	FYLLNING:
MURSKETÄYTTÖ # 0/55...63, D>95%	KROSSFYLLNING # 0/55...63, D>95%
TÄYTTÖ ROUTIMATTOMASTA MATERIAALISTA D>92%	FYLLNING AV TJÄLFRITT MATERIAL D>92%
TIENRAKENNEKERROKSET	VÄGKONSTRUKTIONSLAGER
KITKAMAATÄYTTÖ (ESIM. MOREENI)	FRIKTIONSJORDFYLLNING (T.EX. MORÄN)