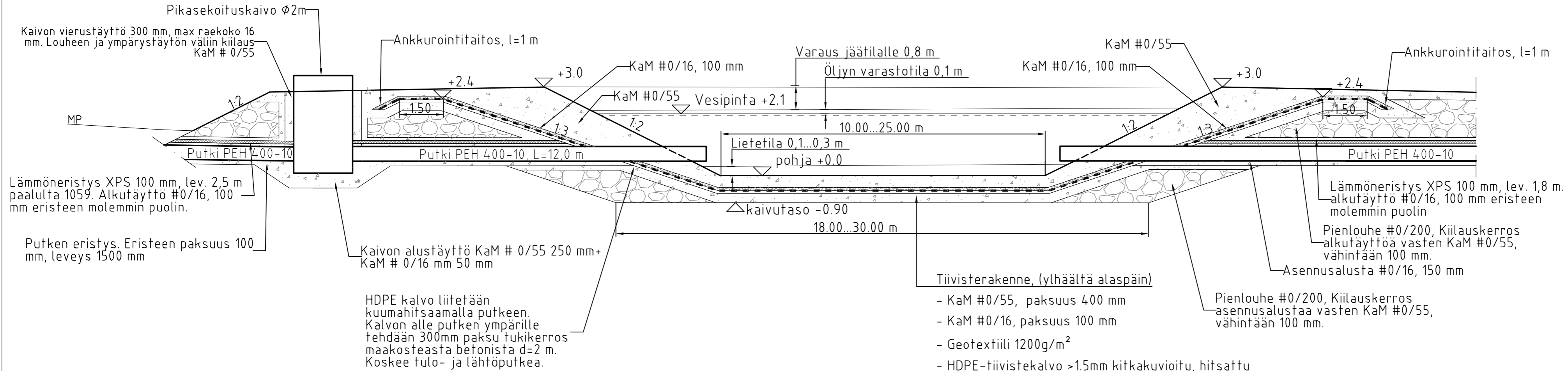
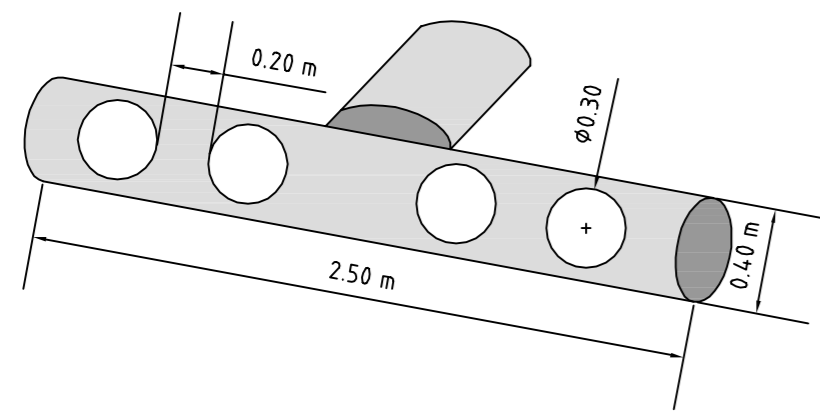


LEIKKAUS A-A:
1:100

Veden virtaussuunta →



TYYPPIKUVA
JAKOPUTKI



ALTAAN POHJAN KORKO ASETETTU NOLLAKORKOON

Kaup.osa	Kortteli	Tontti	Alue	Viranomaisen arkistointimerkintä
Rakennustoimenpide				Piirustuslaji
Tilaaaja HANNUKAINEN MINING OY				Työn nimi
<p>Pöyry Finland Oy Tutkijantie 2A, PL20, 90590 OULU puh. 010 33280 fax. 010 33 28250 email: etunimi.sukunimi@poyry.com</p>			Piirustuksen sisältö LEIKKAUS A-A ÖLJYNEROTUSALLAS HANNUKAINEN JA KUERVITIKKO	Mittakaava 1:100
Suunn.	Tark.			Työnumero
Pvm.	Tiedosto			Piirustusnumero
11.11.2016	LEIKKAUKSET ÖLJYNEROTUS			101004010
				Muutos
				LIITE 46.1