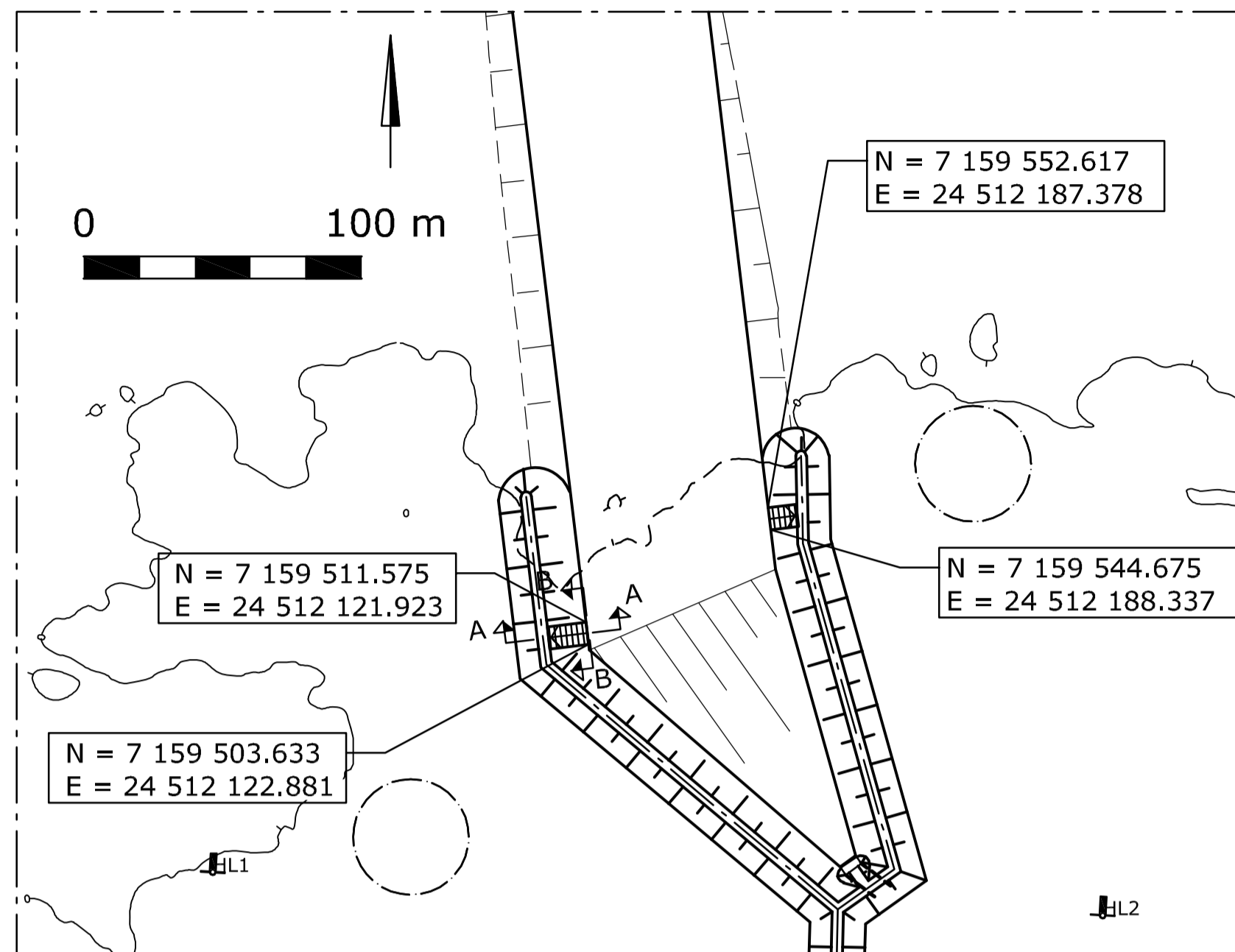


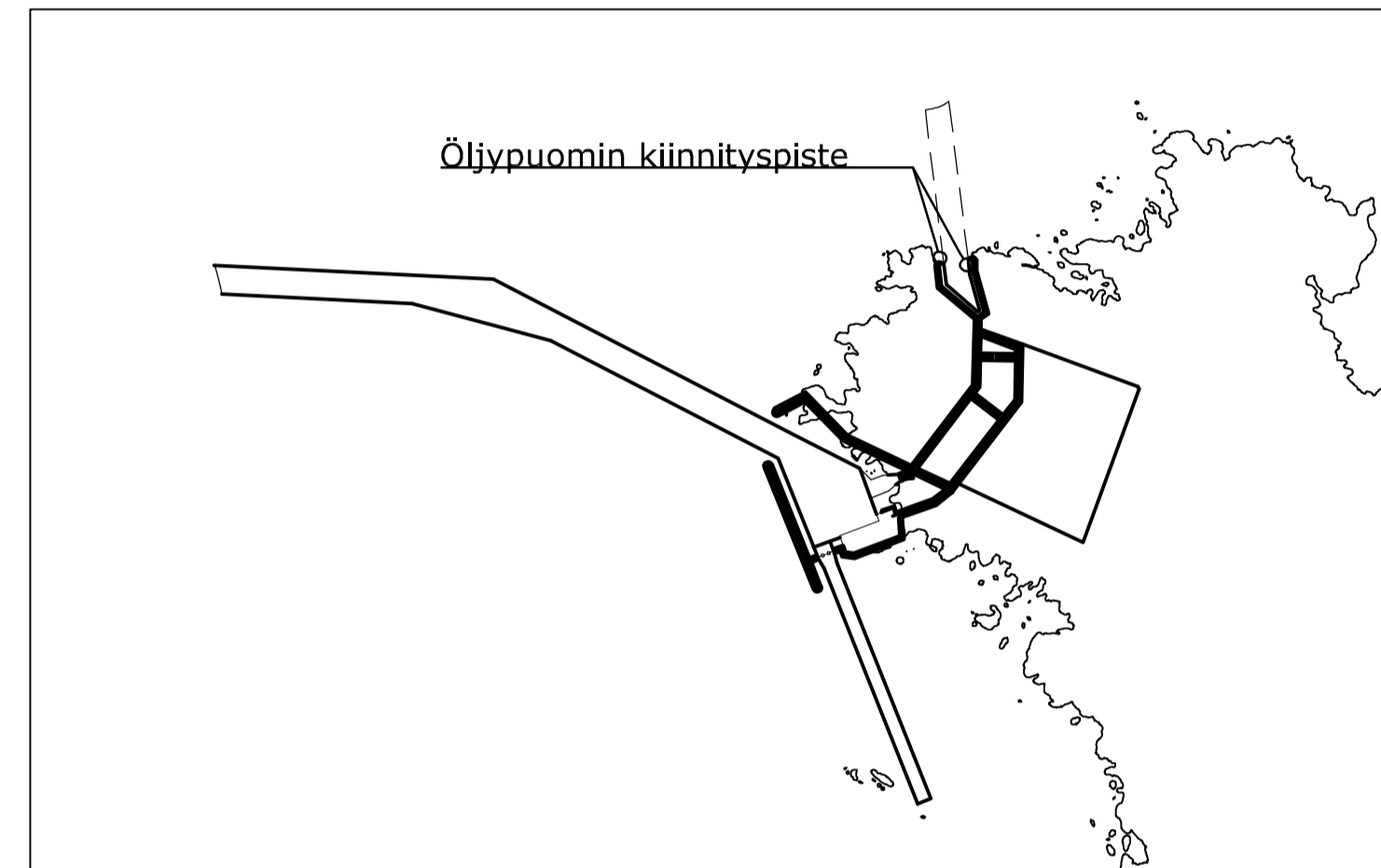
ÖLJYPUOMIN KIINNITYSPISTEET,
ASEMAPIIRUSTUS 1:500



Koordinaattijärjestelmä: ETRS-GK24
Korkeusjärjestelmä: N2000

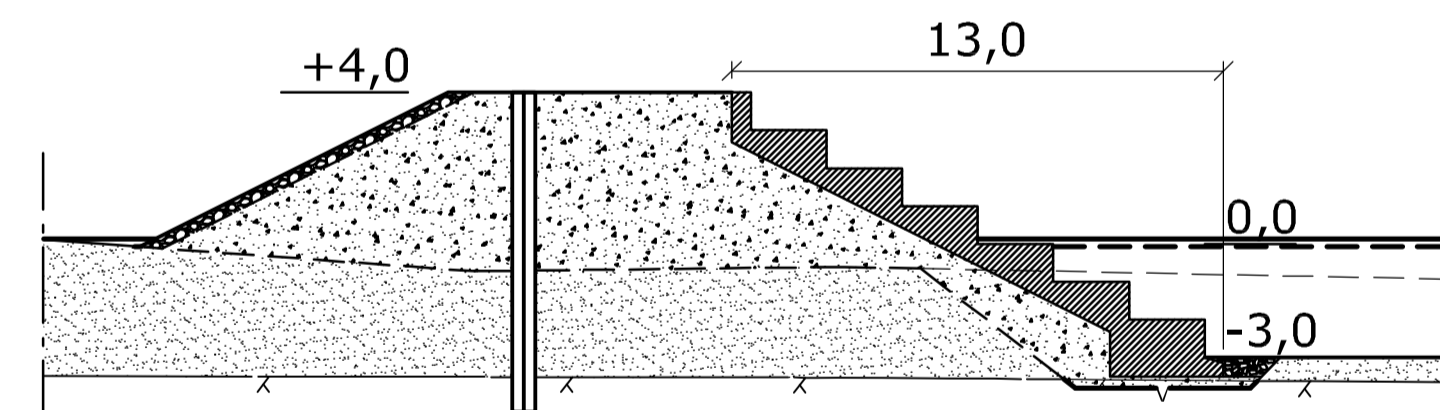
List of reference drawings/documents:
Liittyvät piirustukset/dokumentit:

Drawing number/Piirustus nro	Description/Kuvaus

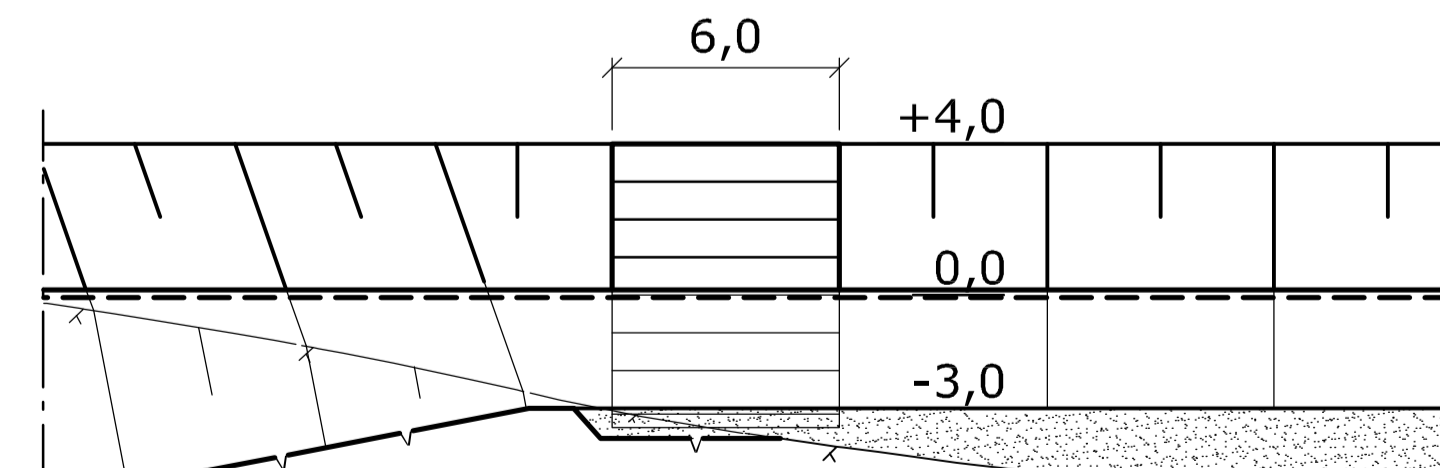


Authority Notes/
Viranomaismerkinnät

ÖLJYPUOMIN KIINNITYSPISTE, A-A



ÖLJYPUOMIN KIINNITYSPISTE, B-B



Tarkastus/Review	Tarkastaja/Reviewer	Päiv/Date	Tarkastaja/Checked
Kortti/Block		Tontti/Lot no	Viranomaisen arvio/Authority identification
Rakennuskohteiden/Building project		Piirustuksen/Draining identification	
Rakennuskohteiden/Building project		Piirustuksen sisältö/Draining content	
FENNOVOIMA YDINVOIMALAITOS HANHIKIVI PYHÄJOKI		Jäähdytysveden poisto Öljyvuomin kiinnityspisteiden rakenteet	
SITO Tietäjänitie 14, 02130 ESPOO Puh. 020 747 8000, Fax 020 747 8111		Piirustuksen sisältö/Draining content	
Vastaaja No./Contractor no		Vastuu No./Drawing no	
RR40255		40255-0514	
Doc. type/Asiasta laji		Issued/Laadittiin	
Kuvasto No		Date/Päiv	
AutoCAD 2007		DRAWING SIZE: A1	
		FILE NAME: Dto..._p..._A.dwg	

Maailma Rev.	pp.kk.vvvv dd.mm.yyyy	Selitys Description	Laaditsi Issued by	Tarkastaja Checked by	Hyväksyjä Approved by
A	02.11.2012	Kiinnityspisteiden sijainti, poistorakenteen sijainti	J. Kokkinen	E. Peltos	O. Niemi