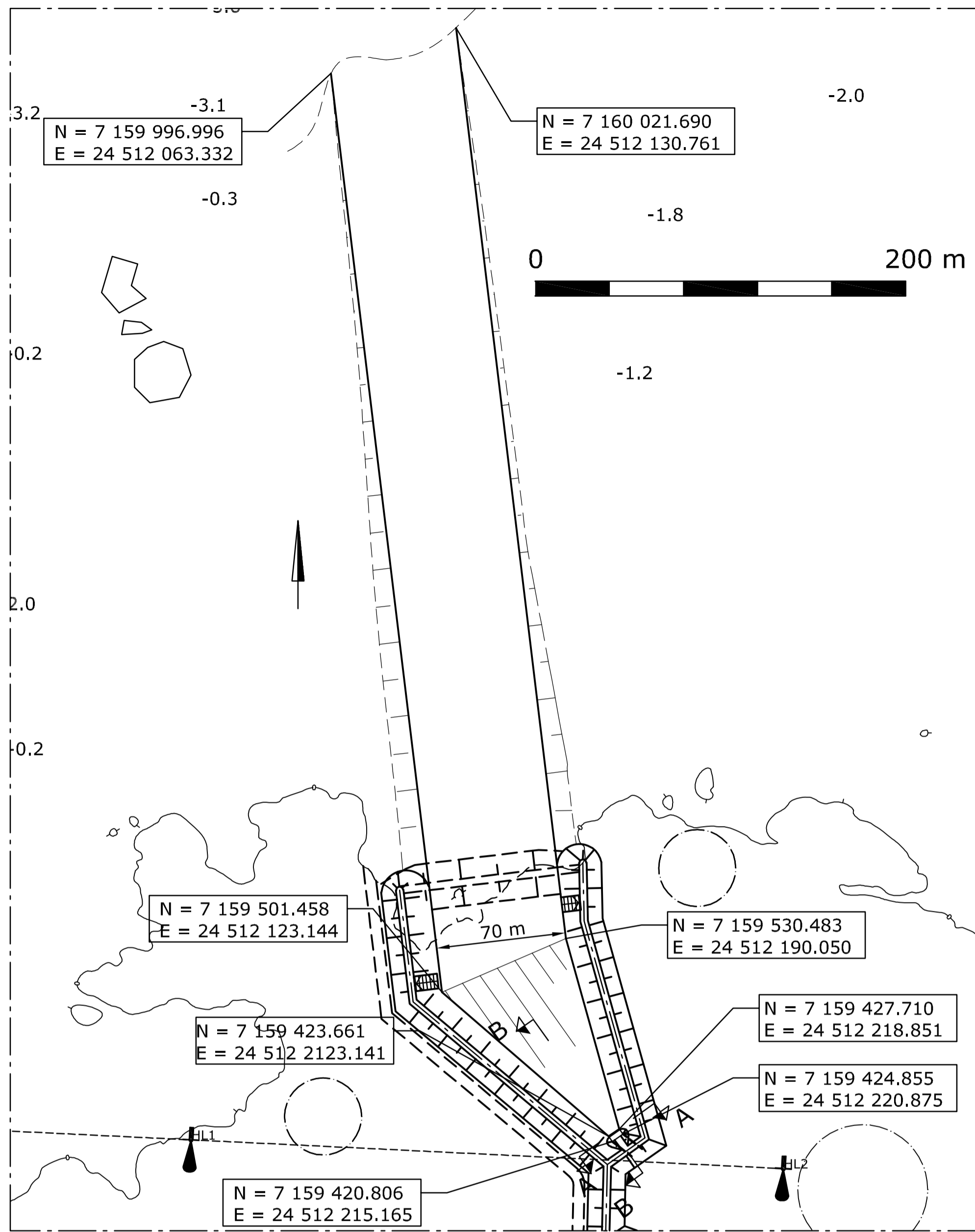
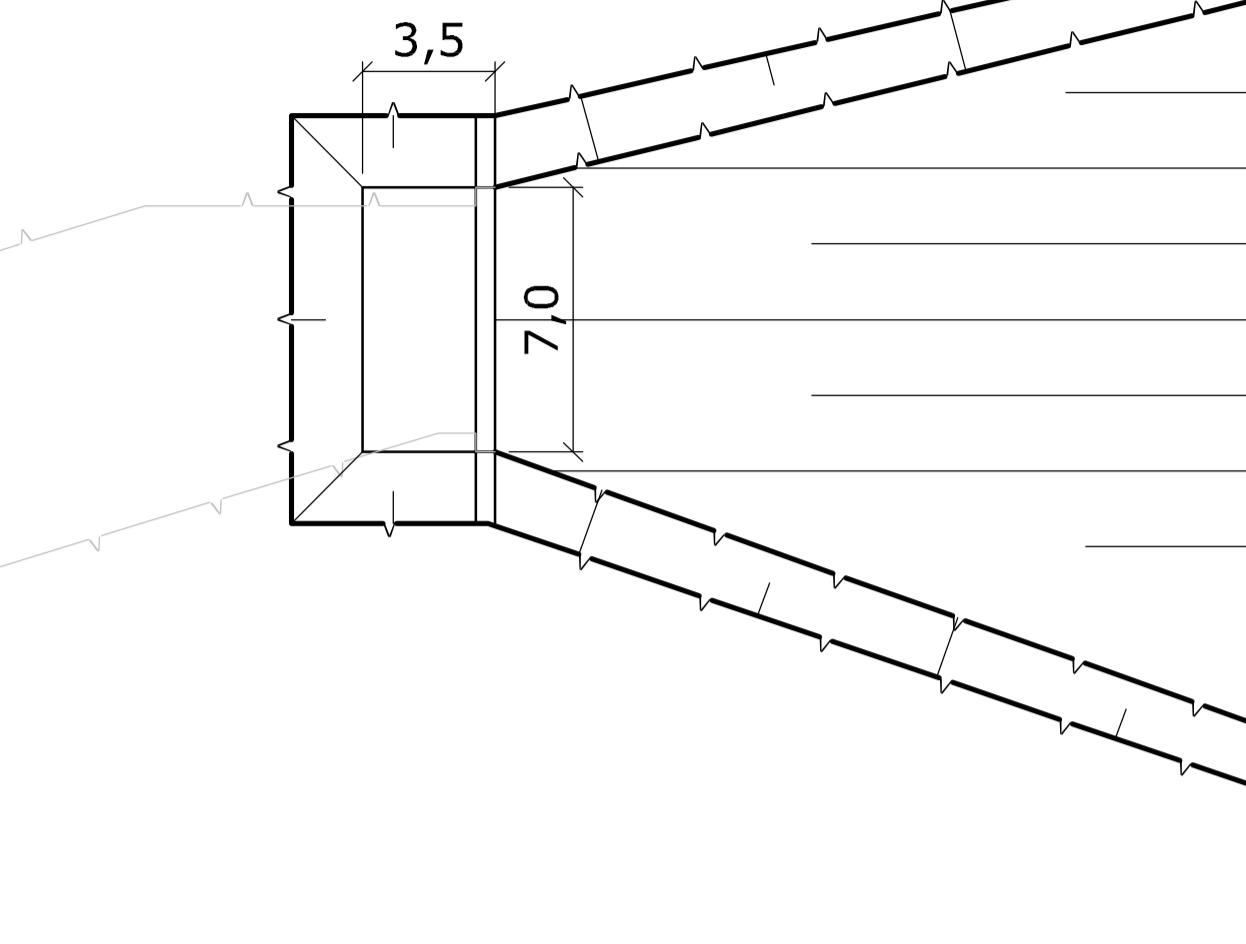


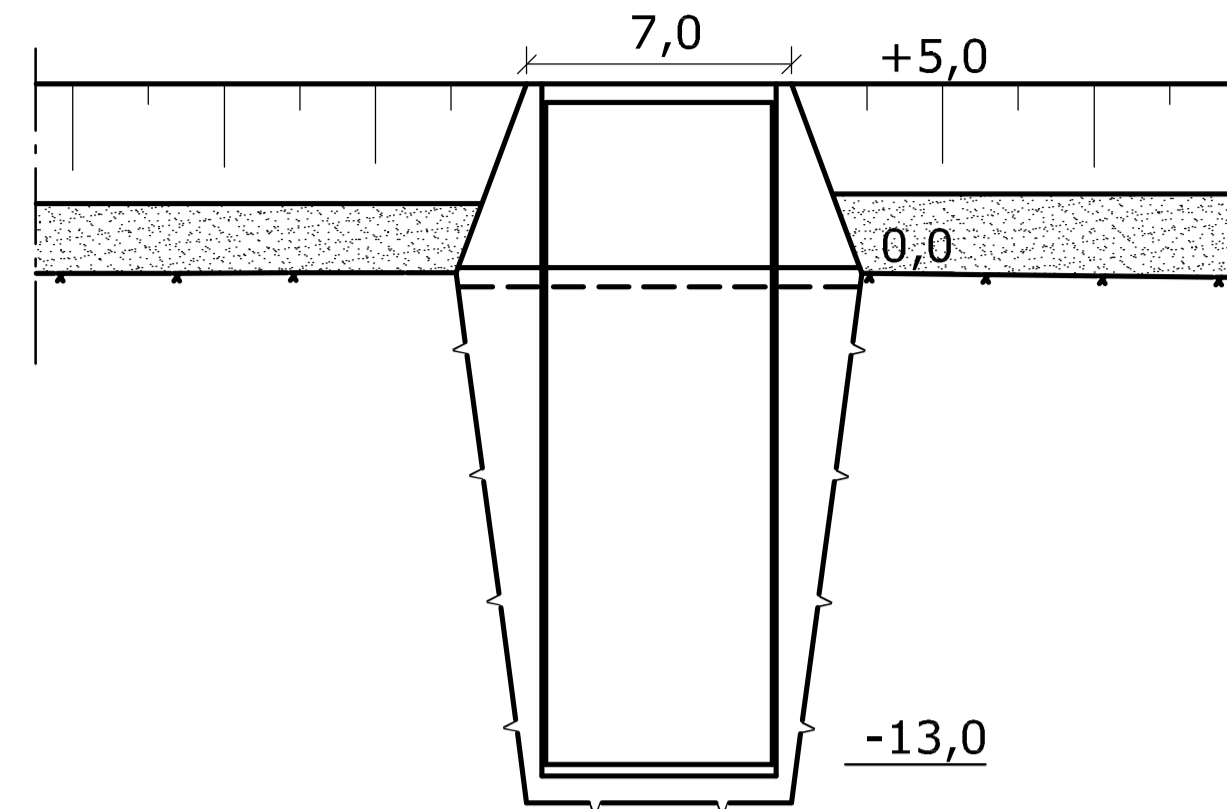
JÄÄHDYTYSVEDEN POISTO, ASEMAPIIRUSTUS 1:2000



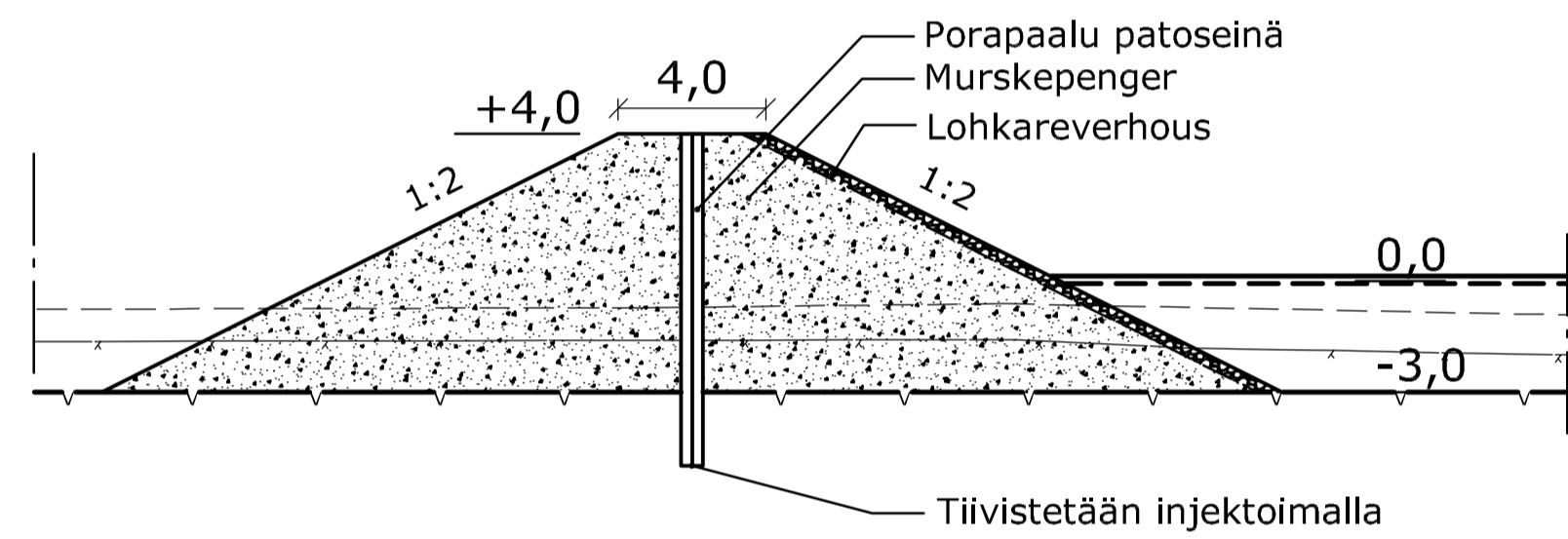
JÄÄHDYTYSVEDEN POISTORAKENNE  
TASOKUVA 1:500



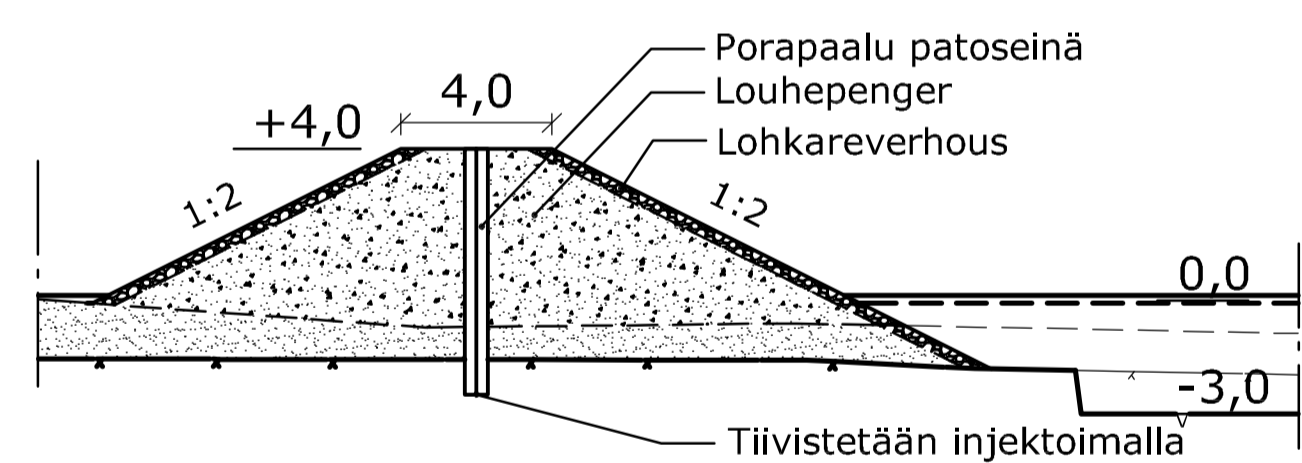
JÄÄHDYTYSVEDEN POISTORAKENNE, A-A



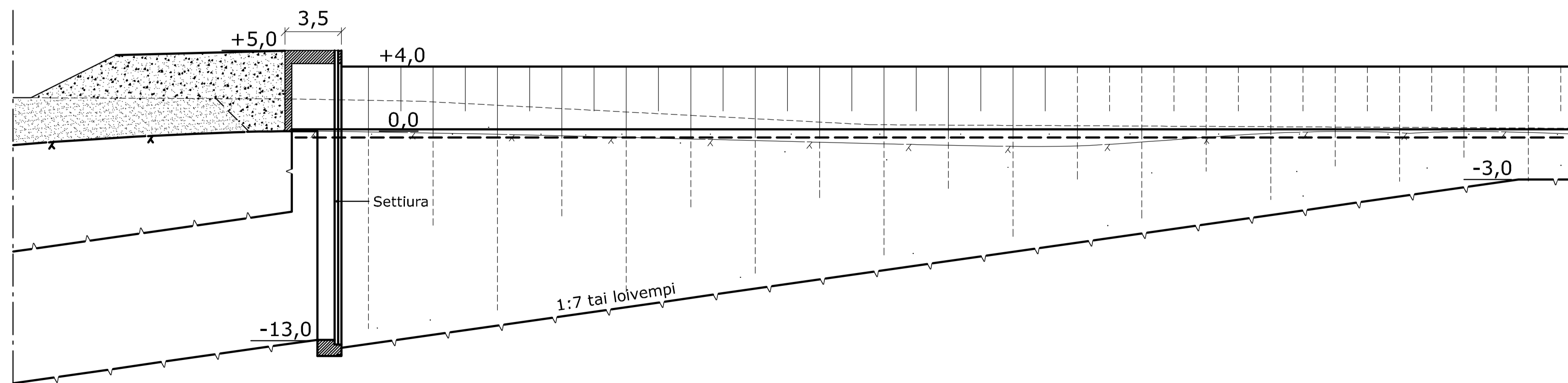
TYÖPATO TYYPPIPOIKKILEIKKAUS



SUOJAPENGER TYYPPIPOIKKILEIKKAUS



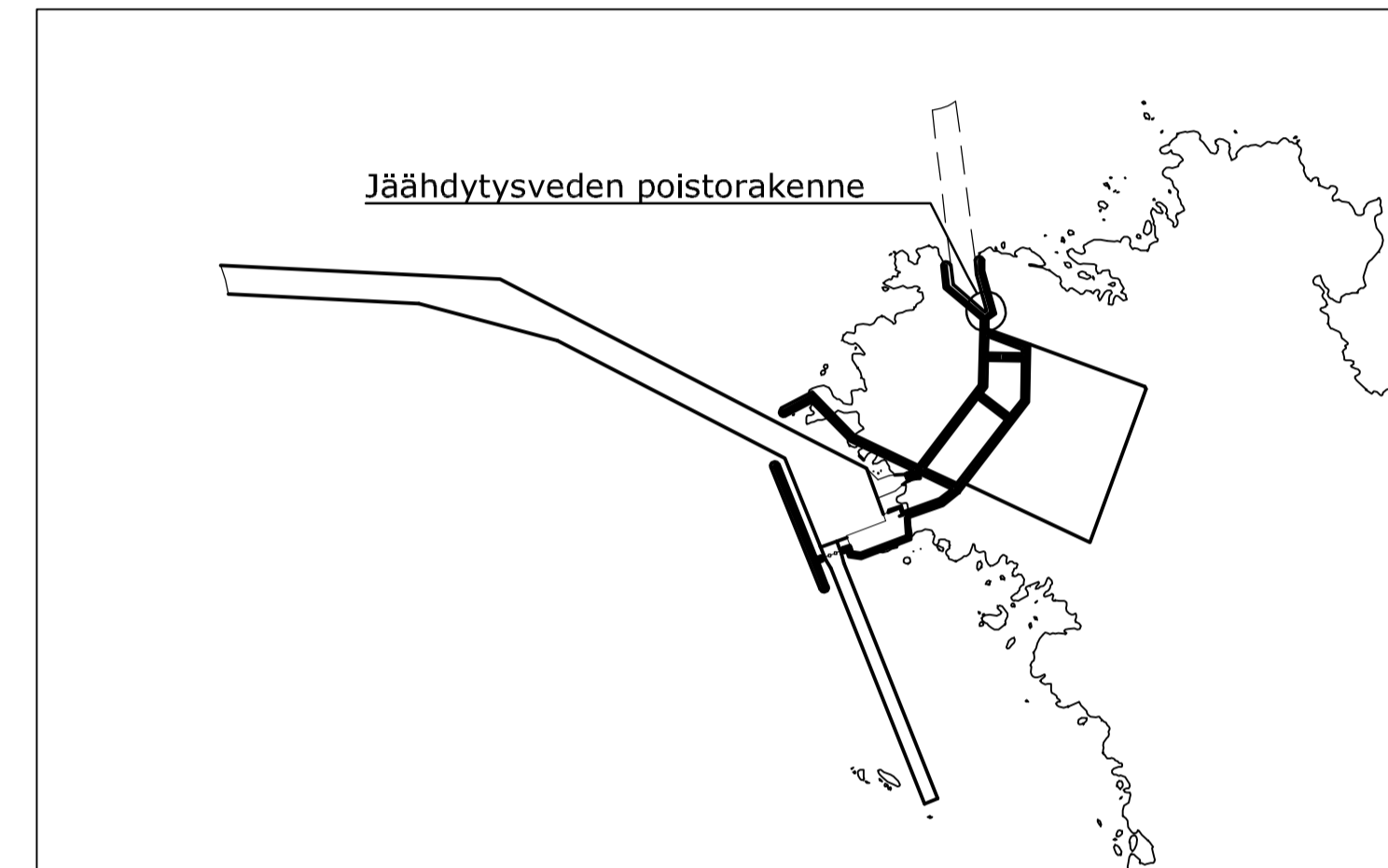
JÄÄHDYTYSVEDEN POISTORAKENNE, B-B



Koordinaattijärjestelmä: ETRS-GK24  
Korkeusjärjestelmä: N2000

List of reference drawings/documents:  
Liittyvät piirustukset/dokumentit:

Drawing number/Piirustus nro	Description/Kuvaus



Authority Notes/  
Viranomaismerkinnät

Tarkastus/Review	Tarkastaja/Reviewer	Päiv./Date	Tarkastus/Checked

Koosi/Block	Kortti/Block	Tontti/Lot no	Viranomaisen arvio/Authority identification

Rakennuskohteiden/Building project	Piirustuksen sisältö/Building identification	KRS
FENNOVOIMA YDINVOIMALAITOS HANHIKIVI PYHÄJOKI	Jäähdytysveden poisto Suuaukon rakenteet	

Vendor/Toimittaja	Drawing content/Piirustuksen sisältö	Scale/MTK:
SITO Tietäjantie 14, 02130 ESPOO Puh. 020 747 8000, Fax 020 747 8111		1:2000 1:500 1:200

Vendor job No./Toimittajan työ nro	Vendor drawing No./Toimittajan piir. nro	Rev.
RR40255	40255-0513	A

Doc. type/Asiakirja tyyppi	Issued/Laadittiin	Checked/Tarkastaja	Approved/Hyväksyi	Scale/MTK:
	J. Kokkinen	E. Patjas	O. Niemi	1:2000 1:500 1:200

Version/No	Date/Päiv	Date/Päiv	Date/Päiv	Scale/MTK:
	24.9.2012	25.9.2012	25.9.2012	1/1

AutoCAD 2007 DRAWING SIZE: A1 FILE NAME: Dto...\_puru\_A.dwg

Rev.	Date	Description	Issued by	Checked by	Approved by
A	02.11.2012	Poistorakenteen sijainti, poistouoman linjaus	J. Kokkinen	E. Patjas	O. Niemi